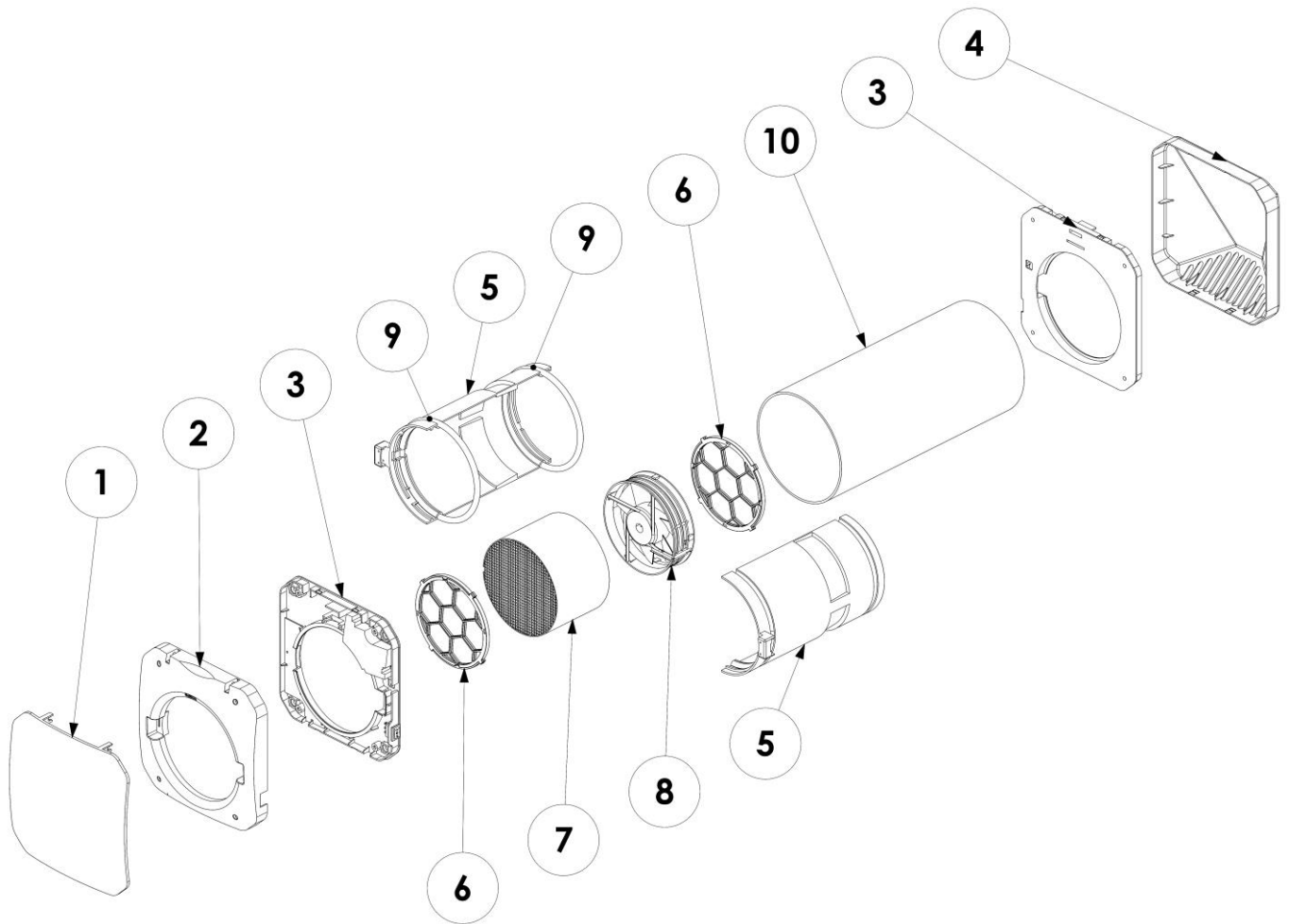


# Užívateľ'ský a technický manuál



**BSK Zephyr**  
**Lokálna rekuperačná jednotka so**  
**spätným získavaním tepla**

# Jednotlivé časti jednotky



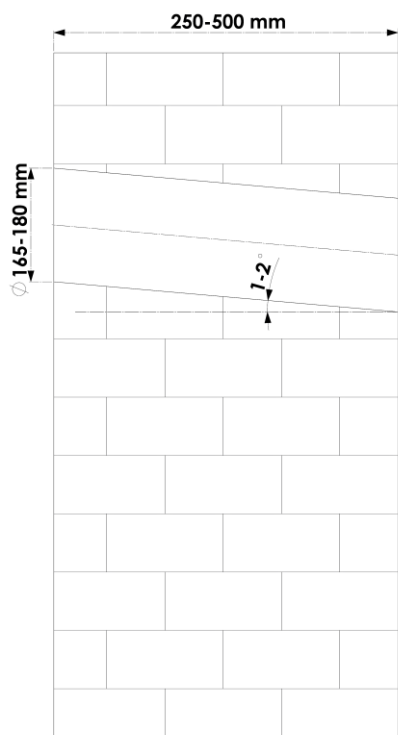
1. Predný panel
2. Vnútorná časť obalu
3. Časť vnútorného panelu (elektronika)
4. Vonkajšia mriežka
5. Kapsula
6. G3 Filter
7. Keramický výmenník tepla
8. 2-cestný ventilátor
9. Krúžkové tesnenie kapsuly
10. PVC potrubie

## Technické informácie o jednotke

Požiadavky	Technická špecifikácia			
Elektrické napojenie	230 V 50 hz			
Úroveň rýchlosti jednotky	Nočný režim	I	II	III
Prietok vzduchu (m <sup>3</sup> /h)	15	30	45	60
Napájanie (watt)	1,2	1,6	3,5	6,3
Zvukový výkon (dBA)	24	31	40	48
Zvukový výkon (1 m od jednotky - dBA)	13	20	29	37
Zvukový výkon (3 m od jednotky - dBA)	3	10	19	27
Tepelná účinnosť	viac ako 90 %			
Čidlá jednotky	Teplotné čidlo a čidlo vlhkosti			
Filter	2x G3 filter			
Operačná teplota	-20 / +40 C			

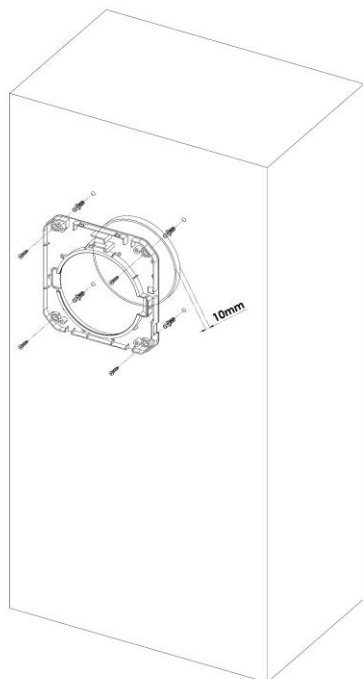


## Montáž na stenu

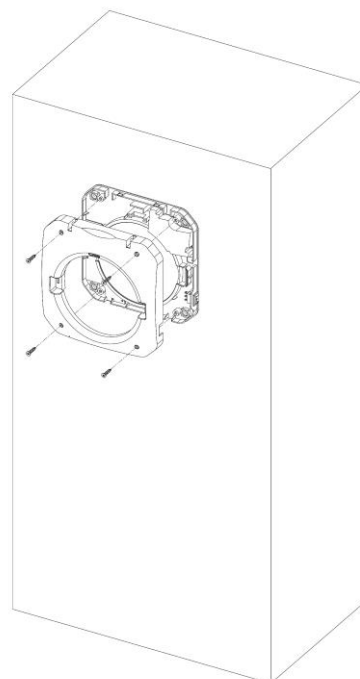


Pre inštaláciu jednotky BSK Zephyr je najprv potrebné vyvŕtať otvor v stene smerom k exteriéru s rozmermi uvedenými na obrázku. Aby sa voda, ktorá môže vzniknúť v dôsledku kondenzácie mohla odtekať smerom von, musí byť vyspádovaná smerom von pod sklonom 1 až 2 stupne.

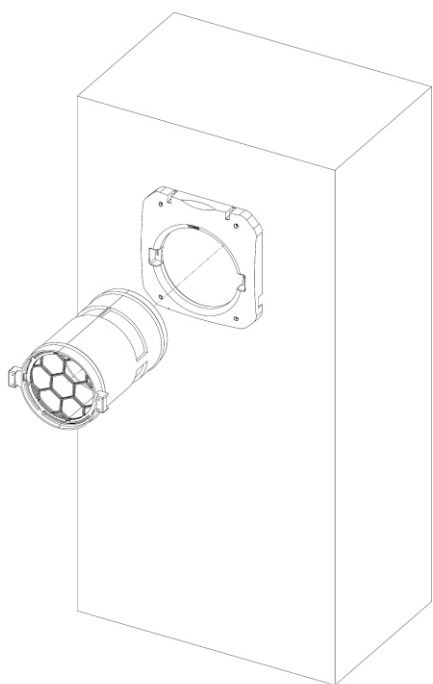
Po vyvŕtaní steny sa vonkajší kus rúrky nareže tak, aby vyčnieval 10 mm mimo steny a upevnil sa na stenu pomocou rôznych izolačných materiálov alebo polyuretánovej peny (prípadne kaučuk s 15 mm hrúbkou).



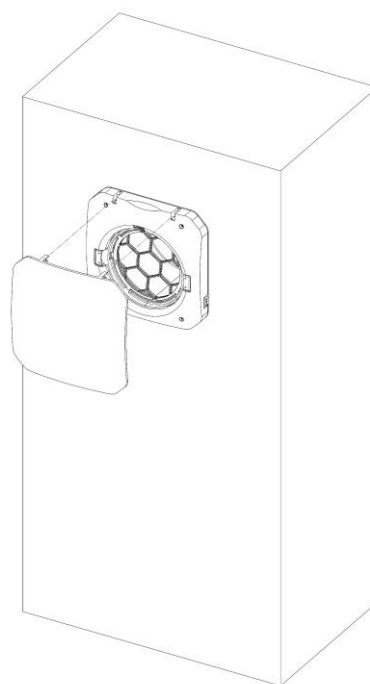
1. Spojovací prvok vnútorného panelu je umiestnený na 10 mm trčiacu časť PVC potrubia a upevnený hmoždinami.



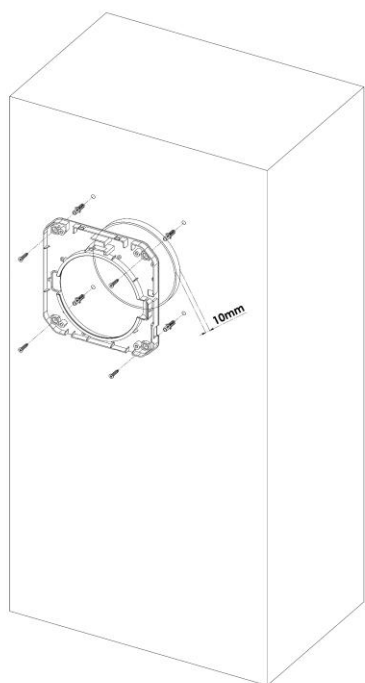
2. Vnútorý krycí diel je namontovaný na stene a pripieňuje sa k nemu pomocou priskrutkovaním na uvedených miestach.



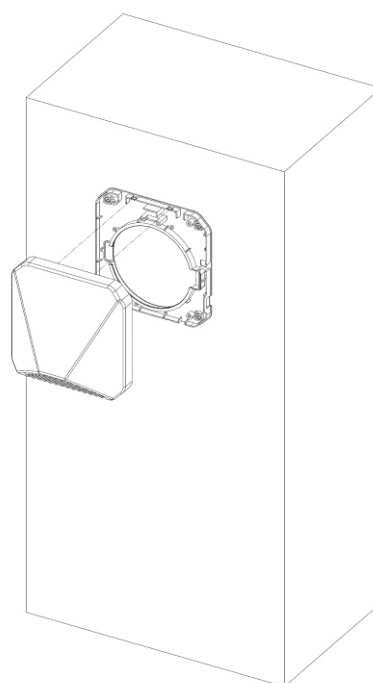
3. Druhá časť panelu je zarovnaná s namontovaným panelom v stene a zacvakne sa dovnútra kapsula. Ucho s napájaním elektroniky sa smeruje na ľavú stranu.



4. Predný kryt sa nasadí tak, že sa zarovná na vnútorný panel – predpripravené 2 uchá, na ktorých to drží. Uistite sa, že interierový panel je nasadený správne.

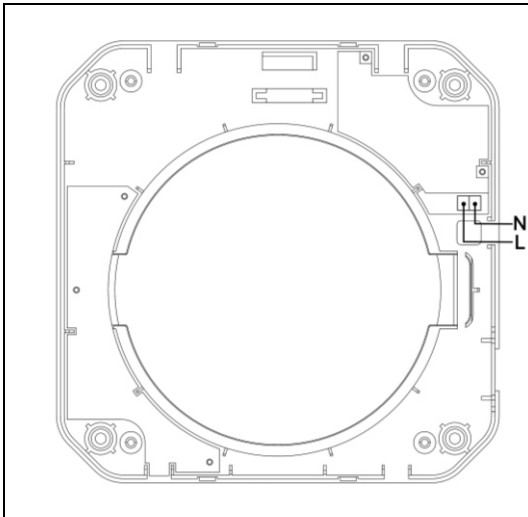


5. Spojovací prvok vonkajšej steny je umiestnený tak, aby zapadol do 10 mm časti PVC potrubia mimo steny a je pripevnený pomocou hmoždiniek.



6. Vonkajšia mriežka je zarovnaná a osadená tak, aby zapadla na napájacú časť vonkajšej steny. Uistite sa, že výustky na dieloch dobre zapadajú.

# Elektrické napojenie

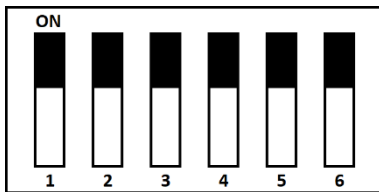


Na elektrické pripojenie zariadenia sa používajú vedenie L a N striedavého prúdu 220 V/50 Hz, ktoré sa pripájajú na svorku znázornenej na obrázku – na vnútornej nástennej montážnej časti.

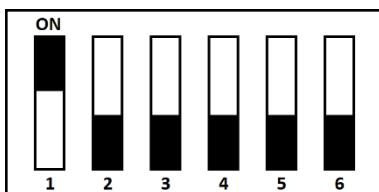
Elektrické káblové pripojky môžu byť skryté tak, že vychádzajú z a prechádza cez otvor pre kábel v diele alebo otvorením otvoru na boku vnútorného krycieho dielu pre prechádzajúci kábel.

## Bezdrôtové párovanie viacerých zariadení

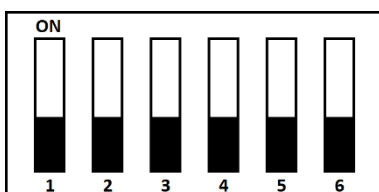
Lokálne jednotky BSK Zephyr môžu pracovať samostatne alebo ako skupina, pričom sa navzájom bezdrôtovo spoja. Podľa pripojenia zariadenia vo viacerých miestnostiach alebo v rôznych miestnostiach môžete ovládať aj iné pripojené zariadenia prostredníctvom jedného hlavného zariadenia. Je možné vytvoriť až 15 rôznych skupín adres.



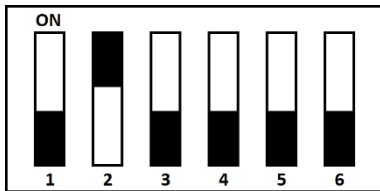
**Režim samostatného zariadenia;** Vaše zariadenie bude pracovať v samostatnom režime bez pripojenia k inému zariadeniu. Adresné tlačidlá 3–4–5–6 sú nastavené na ON. Na klávesoch 1–2 nezáleží.



**Režim primárneho zariadenia (Master mód);** Jednotka vytvára bezdrôtovú sieť, ku ktorej sa môžu pripojiť zariadenia s rovnakou adresou a riadi zariadenia k nej pripojenej. Kláves 1 je nastavený na ON, 2–3–4–5–6 klávesy sú nastavené na OFF.



**Sekundárny režim (reverzný režim);** Tento režim funguje opačne ako Master mód (napr. Primárne zariadenie vyfukuje vzduch, zatiaľ čo sekundárne zariadenie vykonáva opačnú funkciu – nasáva vzduch). Klávesy 1–2 sú nastavené na OFF. Ostatné klávesy 3–4–5–6 sú pripojené na jednotku Master.



**Sekundárny režim – paralelný režim;** pracuje paralelne s primárnym zariadením tak, že sa pripojí k primárnemu zariadeniu s rovnakou adresou. (napr. Primárne zariadenie vyfukuje vzduch, zatiaľ čo sekundárne zariadenie robí to isté a vyfukuje vzduch von).

## Zoznam adries

<p><b>Adresa 0</b></p> <p>(0000)</p>	<p><b>Adresa 1</b></p> <p>(0001)</p>	<p><b>Adresa 2</b></p> <p>(0010)</p>	<p><b>Adresa 3</b></p> <p>(0011)</p>
<p><b>Adresa 4</b></p> <p>(0100)</p>	<p><b>Adresa 5</b></p> <p>(0101)</p>	<p><b>Adresa 6</b></p> <p>(0110)</p>	<p><b>Adresa 7</b></p> <p>(0111)</p>
<p><b>Adresa 8</b></p> <p>(1000)</p>	<p><b>Adresa 9</b></p> <p>(1001)</p>	<p><b>Adresa 10</b></p> <p>(1010)</p>	<p><b>Adresa 11</b></p> <p>(1011)</p>
<p><b>Adresa 12</b></p> <p>(1100)</p>	<p><b>Adresa 13</b></p> <p>(1101)</p>	<p><b>Adresa 14</b></p> <p>(1110)</p>	<p><b>Samostatný režim</b></p> <p>(1111)</p>

# Diaľkové ovládanie

## On/Off tlačidlo:



Keď je toto tlačidlo stlačené, predný kryt lokálnej jednotky sa otvorí a jednotka začne pracovať. Ak sa toto tlačidlo znovu stlačí, jednotka sa vypne a predný kryt sa zatvorí.

## Tlačidlá režimu prúdenia vzduchu

- Po stlačení tlačidiel na ovládači sa jednotka zapne s príslušným režimom:



**Prívod vzduchu:** Jednotka bude nepretržite privádzať vzduch z vonkajšieho do vnútorného prostredia počas 30 minút. Po uplynutí času sa jednotka vráti do režimu rekuperácie vzduchu. V tomto režime jednotka nepracuje v rekuperačnom móde.



**Rekuperácia vzduchu:** Predvolený prevádzkový režim zariadenia. Jednotka zmení smer prúdenia vzduchu každých 70 sekúnd medzi režimom prívodu a odvodu vzduchu. Jednotka v tomto režime rekuperuje teplo.



**Odvod vzduchu:** Zariadenie bude nepretržite odvádzať vzduch z interieru do exteriéru počas 30 minút. Po uplynutí času sa jednotka vráti do režimu rekuperácie vzduchu. V tomto režime jednotka nepracuje v rekuperačnom móde.

## Tlačidlá rýchlosti ventilátora

- Po stlačení tlačidiel regulácie rýchlosti ventilátora jednotka nastaví rýchlosť na príslušnú úroveň



Nočný režim

15m<sup>3</sup>/h



Rýchlosť I

30m<sup>3</sup>/h



Rýchlosť II

45m<sup>3</sup>/h



Rýchlosť III




60m<sup>3</sup>/h

- Po stlačení tlačidla nočného režimu sa zariadenie nielen prepne na najnižšiu rýchlosť ventilátora, ale aj zatvorí predný kryt o niečo viac, než je jeho normálne otvorenie, aby sa ešte viac znížila úroveň hluku.

## Tlačidlá úrovne vlhkosti

- Po stlačení tlačidiel úrovne vlhkosti zariadenie upraví nastavenú hodnotu vlhkosti na príslušnú úroveň.



		
<b>Level I</b>	<b>Level II</b>	<b>Level III</b>
40%	60%	80%

- Vďaka snímaču vlhkosti na zariadení neustále kontroluje úroveň relatívnej vlhkosti v miestnosti. Ak je úroveň vlhkosti v prostredí vyššia ako stanovená úroveň, zariadenie prepne do max. režimu na odvádzanie vlhkosti. Keď úroveň vlhkosti v prostredí klesne pod stanovenú úroveň, zariadenie pokračuje v normálnej prevádzke.
- Dlhým stlačením tlačidla úrovne III (podržaním 3 sek.) zariadenie vypne automatický režim vlhkosti. Bez ohľadu na úroveň vlhkosti, zariadenie sa neprepne do režimu odvádzania vlhkosti.

**nest**<sup>®</sup>

**Kontakt**

**[matus.vagas@nestglobal.eu](mailto:matus.vagas@nestglobal.eu)**

**+421 948 256 291**