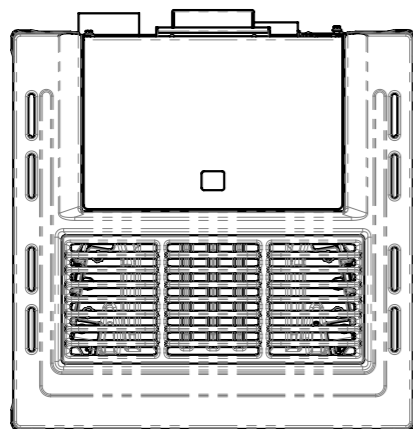
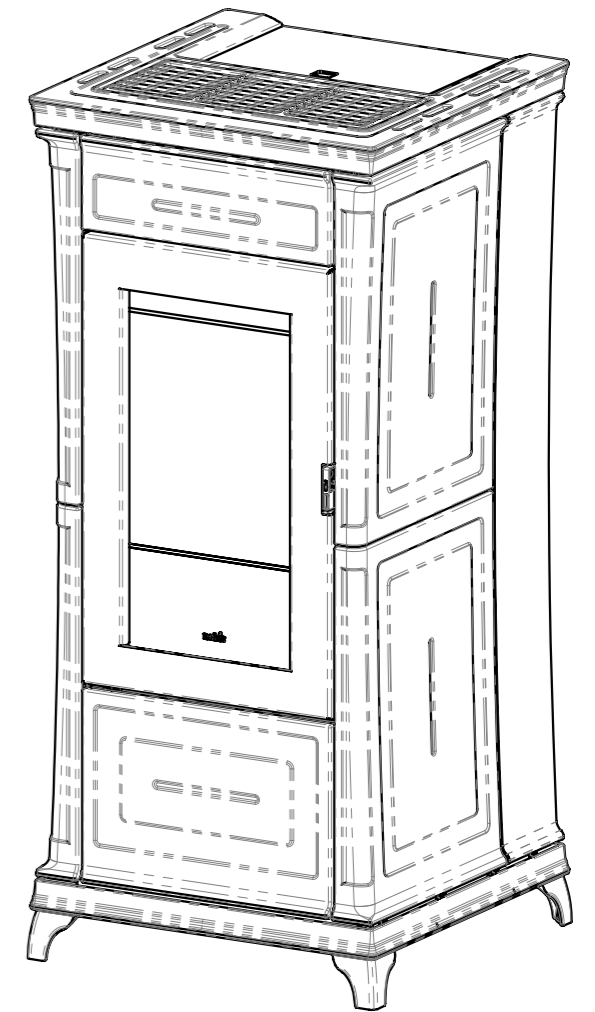
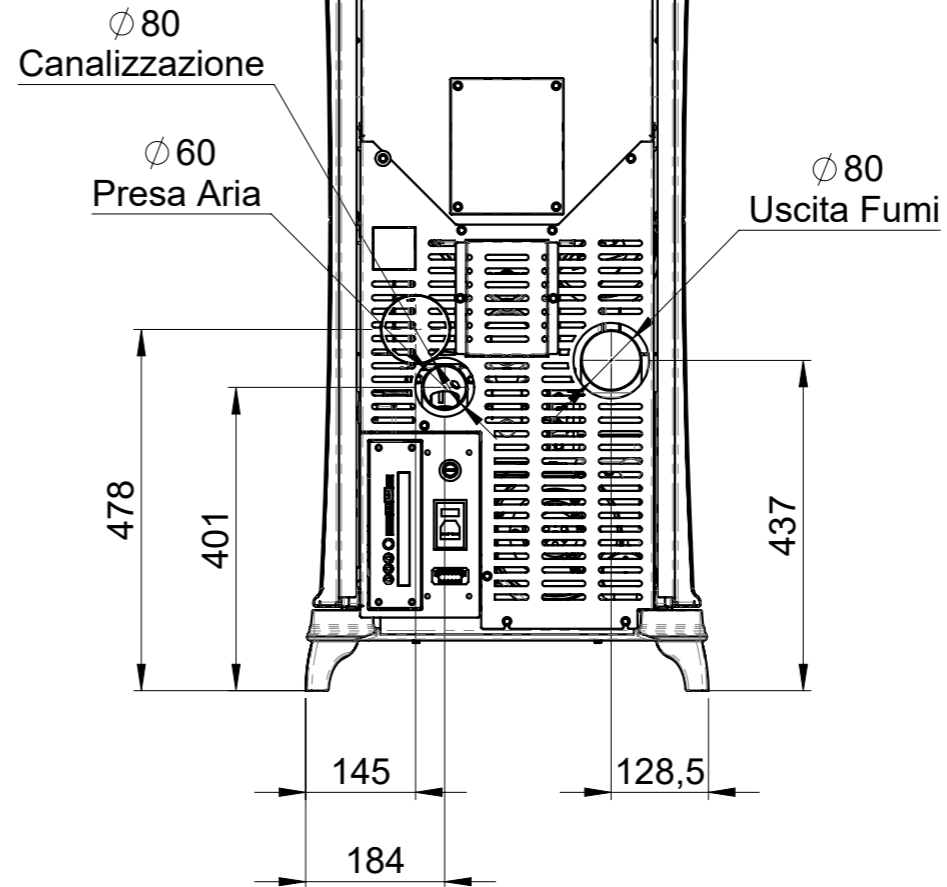
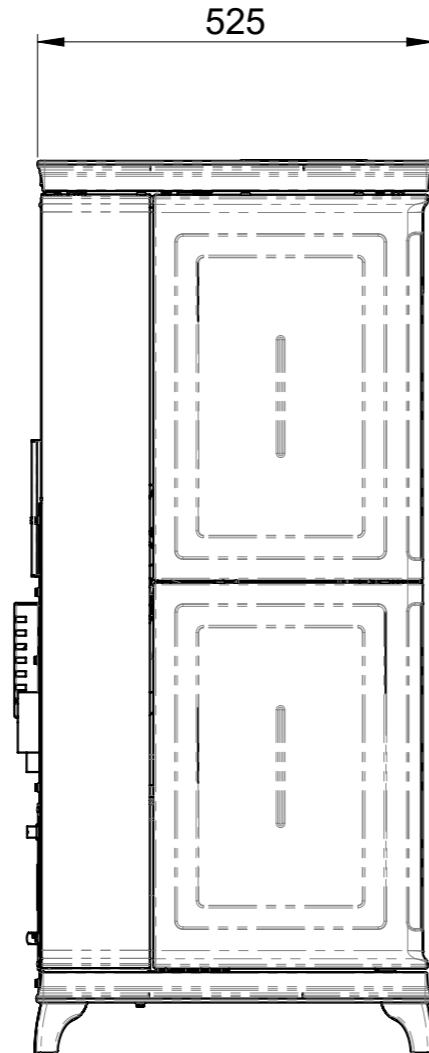
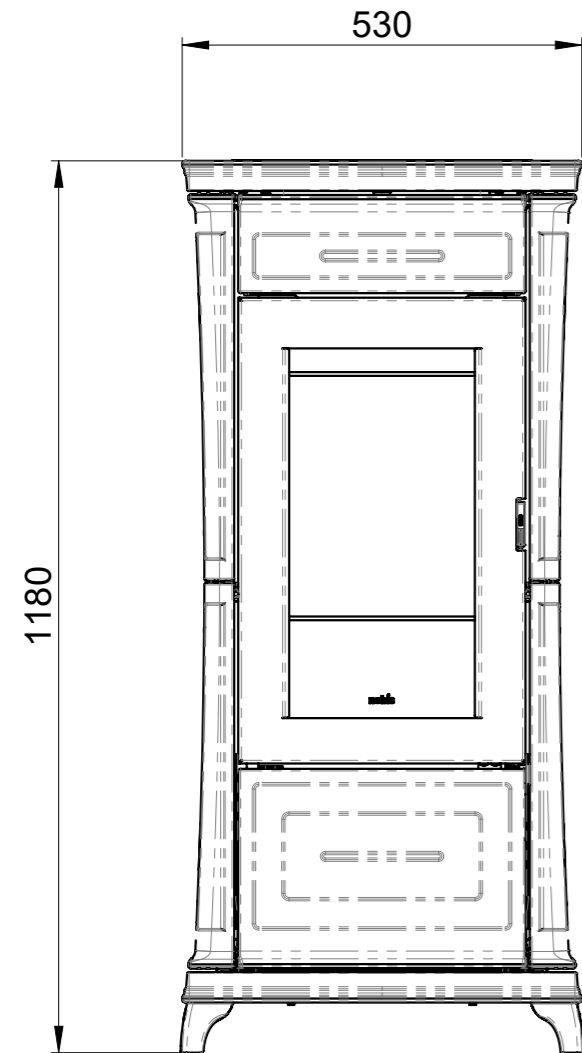


Revisi				
Area	Rev.	Descrizione	Data	Approvata
	1	RILASCIO PROGETTO	27/04/2020	R.A.
	2	MODIFICATO COMPONENTI	07/08/2020	R.A.



TUTTI GLI SVILUPPI FORNITI IN FORMATO DXF SONO <b>TEORICI</b> . IL PARTICOLARE REALIZZATO DEVE ESSERE CONFORME AL DISEGNO 2D/3D ALL FLAT PATTERNS PROVIDED IN DXF FORMAT ARE <b>THEORETICAL</b> . THE PIECE MUST BE IN COMPLIANCE WITH THE 2D/3D DRAWING					
TOLLERANZE GENERALI SECONDO LA CLASSE UNI EN 22768-mK GENERAL TOLERANCES AS PER UNI EN 22768-mK		SCALA (SCALE) <b>1:10</b>	FORMATO (FORMAT) <b>A3</b>	MATRICE (MATRIX) -	MATERIA PRIMA (RAW MATERIAL) -
DENOMINAZIONE (DENOMINATION) <b>ASSIEME MODELLO CLASSIC - 9</b>		MATERIALE (MATERIAL) -			TRATTAMENTO SUPERFICIALE (SURFACE TREATMENT) -
CODICE FORNITORE (SUPPLIER CODE) -	DATA (DATE) <b>27/04/2020</b>	DISEGNATORE (DESIGNER) <b>R.A.</b>	CONTR. (CHECKED) <b>E.B.</b>	PESO Kg. (WEIGHT) -	
<b>NOBIS S.r.l.</b> Via Palazzolo, 11 25037 Pontoglio - BS - Italy P. Iva e Cod. Fisc. 04222670160	N. DISEGNO (DRWG NR.) <b>N0005-SPAN-E2</b>		<b>T</b>	STATO (STATUS) <b>S</b>	REVISIONE (REVISION) <b>2</b>