

ZiiPa®

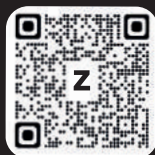
— LE GOÛT DE L'EXTÉRIEUR —

Používateľská priručka

- PIANA PLYN • PEC NA PIZZU -



FATTO CON
*amore**
* FAIT AVEC AMOUR



www.ziipa.fr

ZiiPa[®]

— LE GOÛT DE L'EXTÉRIEUR —

I. Pravne upozornenia a bezpečnostne pokyny	4
II. Oprava	6
III. Technické informácie	7
IV. Obsah balenia	8
V. Zostavenie plynovej pece	9
VI. Čistenie a údržba	15

1. Právne upozornenia a bezpečnostné pokyny



PRÁVNE UPOZORNENIA O BEZPEČNOSTI A OBMEDZENÍ ZODPOVEDNOSTI: PRED POUŽITÍM SI TREBA PREČÍTAŤ CELÉ

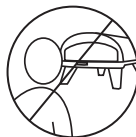
Pred zostavením, inštaláciou a používaním plynovej pece na pizzu Piana si pozorne prečítajte toto zákonné upozornenie o obmedzení zodpovednosti. Nedodržanie ustanovení tohto právneho vyhlásenia môže mať za následok poškodenie majetku, vážne zranenie, smrť alebo požiar.

- Plynová rúra Piana musí byť vždy používaná vonku. Nepoužívajte ju pri silnom vetre alebo v zlom počasí.
- Na vonkajšie použitie odporúčame použiť propán.
- Plynová rúra Piana je určená len na domáce použitie.
- Vzniknuté produkty spaľovania obsahujú uhlík a oxid uhoľnatý zo spalín. Je známe, že vdýchnutie týchto látok v miestnosti alebo v uzavretom priestore je možnou príčinou smrti udusením alebo otravou oxidom uhoľnatým.
- PRED AKÝMKOLÍVEK POUŽITÍM skontrolujte tesnosť zariadenia a spojov. Nikdy sa nepokúšajte kontrolovať úniky otvoreným ohňom. Vždy používajte mydlovú vodu alebo sprej na detekciu úniku plynu. Vykonajte túto skúšku tesnosti vždy, keď pripojíte novú plynovú fľašu alebo po dlhom období nepoužívania Piana Gas.
- Keď sa zariadenie určitý čas nepoužíva, musí byť umiestnené v čistom a suchom obale alebo v ochrannom kryte. Nájdete ho u svojho dodávateľa.
- Keď plynovú rúru Piana nepoužívate, vždy zatvorte kohútik na plynovej fľaši a otočte gombík do polohy «vypnuté».
- Ak cítite plyn, zatvorte prívod plynu, uhasťe akýkoľvek plameň. Venujte pozornosť akýmkoľvek okolitým zdrojom tepla. Ak zápach pretrváva, vzdialte sa od plynovej pece Piana a ihneď zavolajte hasičov alebo plynárenskú spoločnosť.
- Ak kedykoľvek zistíte únik plynu, okamžite PRESTAŇTE zariadenie používať a zavolajte hasičov a plynárenskú spoločnosť.
- Ak nemôžete zastaviť únik plynu, okamžite zatvorte ventil plynovej fľaše a zavolajte plynárenskú spoločnosť a hasičov.
- Ak sa plynová rúra Piana nezapáli po mnohých pokusoch počas procesu spustenia, otočte gombík do polohy «vypnuté». Počkajte 5 minút a skúste to znova. Počas týchto 5 minút čakania vždy zatvorte ventil plynovej fľaše. Buďte mimoriadne ostražití. Ak by plyn unikol, rozptýlil by sa a mohol by sa náhodne vznietiť, čo by spôsobilo riziko zranenia.
- Ak sa únik vznietí skôr, ako budete môcť zatvoriť ventil fľaše, použite na zatvorenie ventilu fľaše vlhkú handričku.
- Nikdy nepoužívajte plynovú rúru Piana na inú funkciu ako na pečenie pizze.
- V prípade predpokladanej poruchy kontaktujte dodávateľa, ale nikdy sa nepokúšajte opraviť alebo upraviť hadicu, regulátor alebo akýkoľvek iný komponent plynovej rúry Piana.
- Na zariadení nevykonávajte žiadne úpravy, porušuje to naše podmienky, ruší platnosť akejkoľvek záruky a môže predstavovať nebezpečenstvo pre vás a ostatných.
- Používateľ nesmie manipulovať s dielmi zapečatenými výrobcom alebo zástupcom.
- Pred použitím sa uistite, že nohy plynovej pece na pizzu Piana sú úplne vysunuté.
- Uistite sa, že okraje každej nohy rúry sú v dostatočnej vzdialenosti od okrajov stola.
- Plynovú rúru Piana umiestnite na kamenný alebo nerezový povrch. Neumiestňujte rúru na sklenený alebo plastový stôl.
- Rúru nikdy neprevádzkujte v inej polohe ani za iných podmienok.
- Malé deti a domáce zvieratá by sa mali držať ďalej.
- Nenechávajte rúru bez dozoru, keď je zapnutá.
- Pri zapalovaní stojte naboku. Nikdy sa nepozerajte priamo do plameňa alebo do vnútra rúry.
- Pozor! Počas používania môžu byť plynová fľaša a vonkajšie časti, ako je plášť, veľmi horúce.
- Pri manipulácii vždy používajte ochranné rukavice.
- Počas používania udržiavajte zariadenie mimo dosahu všetkých ostatných horľavých materiálov.
- Počas používania zariadením nehybte.

- Po použití prerušte prívod plynu na plynovej fľaši a prepnite tlačidlo do polohy «vypnuté».
- Upozornenie: Akékoľvek čistenie alebo údržba sa musí vykonávať keď je rúra studená a prívod plynu na plynovej fľaši je vypnutý a odpojený.

BEZPEČNOSTNÉ POKYNY TÝKAJÚCE SA PLYNU

- Plynová rúra Piana musí byť pripojená a používaná výhradne s LPG (propánom) baleným vo fľaši s ručným uzatváracím ventilom. Môžete použiť plynovú fľašu s objemom 4 až 13 kg.
- Veľkosť fľaše na LPG musí byť 350 mm v maximálnom priemere a 400 mm v maximálnej výške.
- Nikdy nepoužívajte toto zariadenie vo vzdialenosti menšej ako 19,7 palca (0,5 m) od akejkoľvek konštrukcie, horľavého materiálu alebo inej plynovej fľaše.
- Nikdy neprevádzkujte toto zariadenie vo vzdialenosti menšej ako 19,7 palca (0,5 m) od akejkoľvek horľavej kvapaliny.
- Pri používaní plynovej rúry Piana sa uistite, že plynová fľaša je od rúry vzdialená aspoň 1 meter, aby ste predišli akémukoľvek riziku požiaru.
- Plynová fľaša musí byť vždy umiestnená vo zvislej polohe. Pri výmene plynovej fľaše skontrolujte, či je tlačidlo plynovej rúry Piana zapnuté.
- „vypnuté“. Odpojte regulátor od plynovej fľaše a vyberte fľašu.
- Plynovú rúru Piana umiestnite na čistý, stabilný, rovný a nehorľavý povrch.
- Regulátor musí byť chránený pred dažďom alebo zlým počasím.
- **Ak potrebujete skontrolovať alebo vymeniť regulátor, uistite sa, že rúra je vypnutá, studená a plynová fľaša je tesne uzavretá. Táto operácia sa musí vykonávať mimo dosahu ohňa a akéhokoľvek zdroja tepla.**
- Použite vhodný regulátor certifikovaný podľa EN 16129 a flexibilnú hadicu certifikovanú podľa EN 16436.
- Súčiastky zostavy hadice a regulátora musia spĺňať normy CE pre plyn.
- Dĺžka hadice nesmie presiahnuť 1,5 metra. Pri pripájaní plynovej fľaše k plynovej rúre Piana alebo pri používaní rúry buďte opatrní, hadica nesmie byť zablokovaná, ohnutá, zamotaná alebo v kontakte so žiadnou časťou rúry okrem jej pripojenia.
- Hadicu je potrebné vymeniť aspoň každé dva roky a pravidelne kontrolovať. Ak je hadica opotrebovaná alebo poškodená, je potrebné ju vymeniť.
- Skontrolujte požiadavky na výmenu hadice vo vašej krajine.





Pri zapalovaní sa nikdy nepozerajte priamo do plameňa alebo do vnútra rúry.

II. Opráva

Problém	Možná príčina	Prevenia/Riešenie
Moja pec dostatočne neheje	<ol style="list-style-type: none"> 1. Prázdna plynová fľaša. 2. Praskliny alebo netesnosti v hadici. 3. Zlé pripojenie. 4. Prevádzka v extrémnych podmienkach. 	<ol style="list-style-type: none"> 1. Skontrolujte, či je plynová fľaša plná. Dokonca aj fľaša obsahujúca málo plynu môže ovplyvniť prevádzku. 2. Skontrolujte hadicu, či nie je prasknutá alebo netesná. 3. Skontrolujte, či sú plynová fľaša a hadica pevne pripojené k plynovému bloku. 4. Plynový blok a rúra sa nesmú používať v extrémnych podmienkach (napr. pri silnom vetre).
Plameň je príliš oranžový alebo modrý.	Odchýlky v prostredí, varené jedlo, okolitá teplota a stav pece Piana Gaz môžu ovplyvniť farbu plameňa.	Farba plameňa nemá žiadny dopad ani vplyv na kvalitu alebo chuť jedla.
Plameň sa neudrží.	<ol style="list-style-type: none"> 1. Nedostatok kyslíka 2. Rúra umiestnená na nerovnom povrchu. 	<ol style="list-style-type: none"> 1. Ak je poloha plynovej rúry Piana naklonená, vzduch nebude správne cirkulovať. 2. Skúste položiť pec na rovný povrch.
Nemôžete zapáliť vašu plynovú pec Piana.	<ol style="list-style-type: none"> 1. Chyba v zavádzacom systéme. 2. Prázdna plynová fľaša. 3. Praskliny alebo netesnosti v hadici. 4. Zlé pripojenie. 5. Príliš rýchle otáčanie gombíka plynového bloku. 	<ol style="list-style-type: none"> 1. Vykonajte potrebné kroky: stlačenie, podržanie, otočenie gombíka plynového ventilu smerom k «štartovacej polohe» na niekoľko sekúnd. Môže to trvať niekoľko pokusov v závislosti od času, ktorý uplynul od posledného zapalovania, a okolitých teplôt. Pozor, počas procesu zapalovania sa nepozerajte priamo do rúry. 2. Ak sa rúra nezapne ani po mnohých pokusoch, skontrolujte, či je plynová fľaša plná. 3. Dokonca aj fľaša obsahujúca málo plynu môže ovplyvniť prevádzku. 4. Skontrolujte hadicu, či nie je prasknutá alebo netesná. 5. Skontrolujte, či sú plynová fľaša a hadica pevne pripojené k plynovému bloku. 5. Príliš rýchle otáčanie gombíka plynového bloku môže zabrániť zapáleniu pece.

III. Technické informácie

VÝROBNÝ NÁZOV	PIANA GAZ FOUR À PIZZA			
ČÍSLO MODELU	ZiiPa22-043 ZiiPa22-044 ZiiPa22-045 ZiiPa22-046	 Pin 2575xxxxxxx		
KATEGÓRIA	I3+(28*30/37) □	I3B/P(30) □	I3B/P(37) □	I3B/P(50) □
KÓD KRAJINY	BE, CH, CY, CZ, ES, FR, GB, GR, IE, IT, LT, LU, LV, PT, SI, SK	AL, BG, CY, DK, EE, FI, FR, HU, HR, IS, IT, LT, LU, MT, MK, NL, NO, RO, SK, SI, SE, TR	PL	AT, DE, SK, CH
TYP A TLAK PLYNU	Butane G30 à 28-30mbar et propane G31 à 37mbar	Butane G30 et propane G31 à 30mbar	Butane G30 et propane G31 à 37mbar	Butane G30 et propane G31 à 50mbar
VEĽKOSŤ INJEKTORA	0.6 mm	0.6 mm	0.57 mm	0.53 mm
TEPELNÝ VSTUP	Qn= 2.8 kW(203 g/h)			
SÉRIOVÉ ČÍSLO				
VÝROBCA	NINGBO YINGCHUANG INTELLIGENT TECHNOLOGY CO., LTD Tongguang Village, Fengshan Street, Yuyao 315400, Zhejiang, China			
POUŽÍVAJTE LEN VONKU				
PRED POUŽITÍM SPOTREBIČA SI PREČÍTAJTE POKYNY				
 VAROVANIE, PRÍSTUPNÉ ČASTI MÔŽU BYŤ VEĽMI HORÚCE. DRŽTE MALÉ V DOSTATOČNEJ VZDIALENOSTI				

IV. Obsah balenia

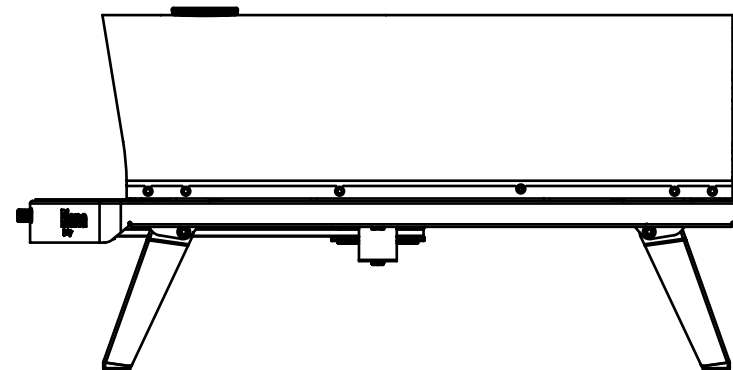
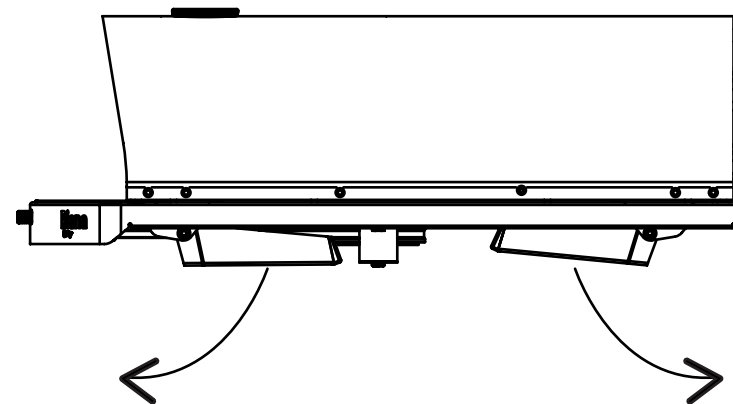


- 1 Plynová pec Piana
- 2 Kordieritový okrúhly kameň
- 3 Plynová jednotka
- 4 Štít/bariéra plameňa (už nainštalované)

- 5 Hadica
- 6 Regulátor
- 7 Hadiková svorka
- 8 3 skrutky

V. Zostavenie plynovej pece

Krok 1
ROZLOŽTE ŠTYRI NOHY RÚRY

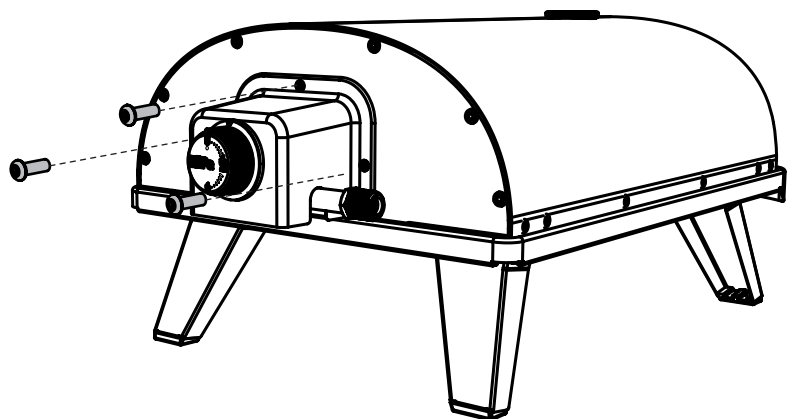
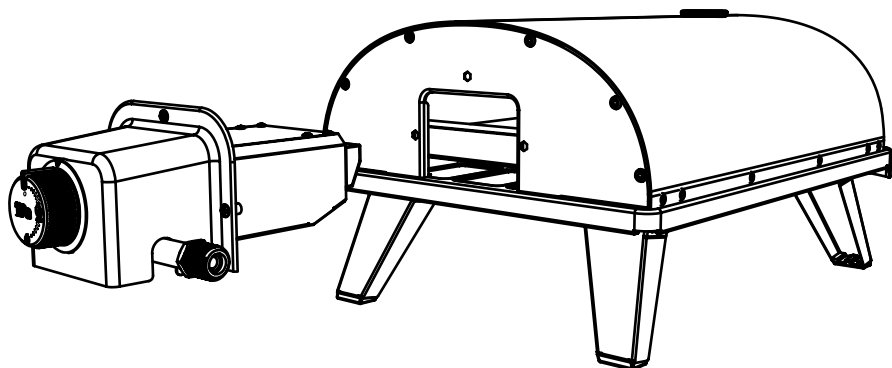


Krok 2

MONTÁŽ PLYNOVÉHO BLOKU

A. Umiestnite plynový ventil podľa obrázka.

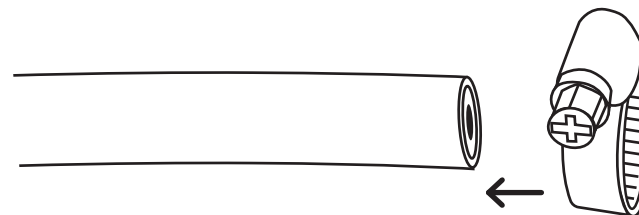
B. Upevnite ho skrutkami.



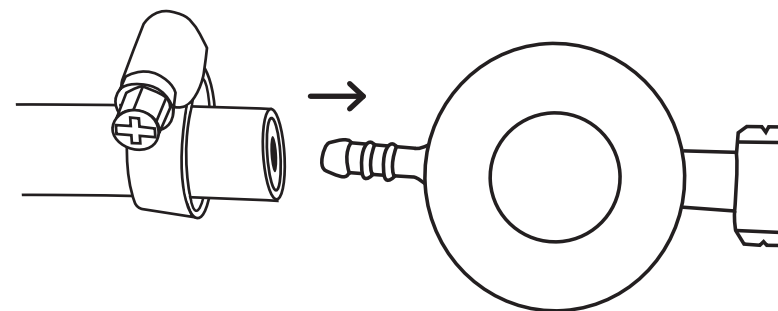
Krok 3

PRIPOJENIE HADICE K REGULÁTORU

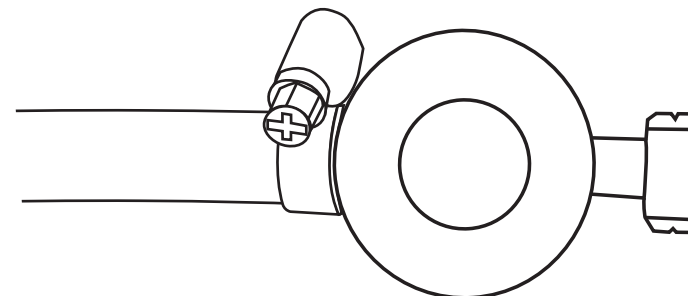
A. Nasuňte hadicovú svorku na hadicu.



B. Nasuňte hadicu na regulátor.



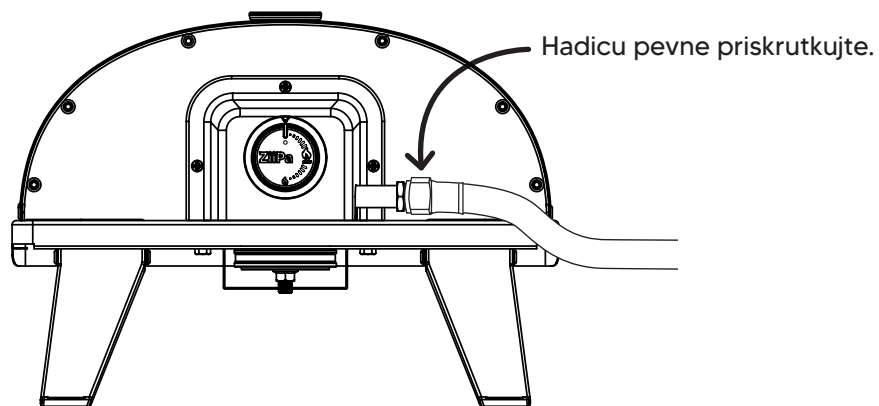
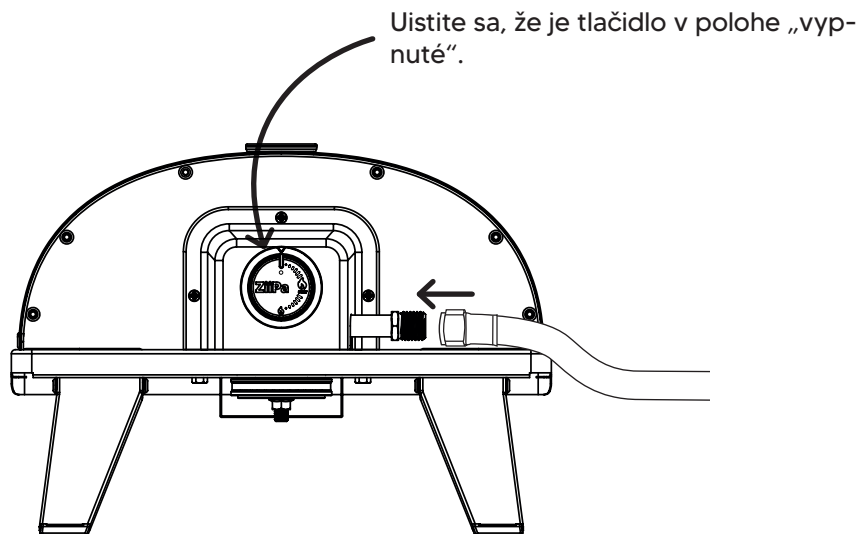
C. Aby sa zaručilo spojenie, utiahnite hadicovú svorku pomocou skrutkovača na hadici tak, aby ste napojenie upevnili.



Krok 4

UPEVNENIE HADICE NA PLYNOVÝ BLOK NA ZADNEJ ČASTI RÚRY

A. Správne naskrutkujte hadicu, aby ste zabezpečili správne pripojenie tak, aby plyn neunikal.



Krok 5

PRIPOJENIE REGULÁTORA K PLYNOVEJ FLAŠI

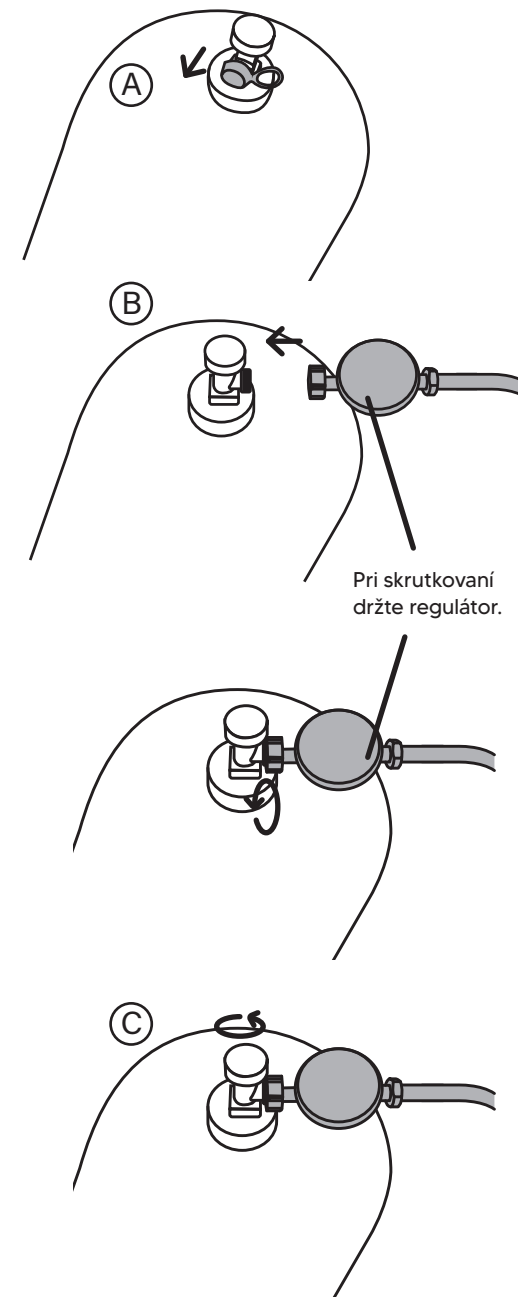
Pred pripojením plynovej fľaše musí byť tlačidlo v « pozícii Vypnuté (OFF) ».

A. Odstráňte gombík alebo uzáver z plynovej fľaše.

B. Pristúpte k regulátoru. Uťahnite prevlečnú maticu zaskrutkovaním, aby ste ju zaistili. Môžete si pomôcť kliešťami. Prevlečná matica musí byť utiahnutá mierne, ale dostatočne, aby bola zaručená tesnosť spojenia. Uistite sa, že nedochádza k úniku plynu. Môžete to skontrolovať roztokom mydlovej vody alebo použitím aerosólového detektora úniku plynu. Pri otáčaní prevlečnej matice držte regulátor. Regulátorom sa nesmie nikdy otáčať.

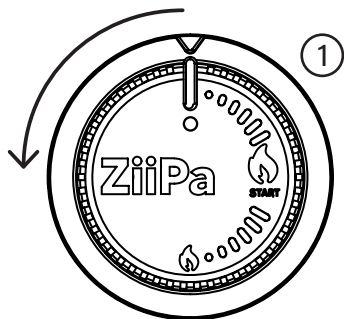
C. Keď sú hadica a regulátor správne pripevnené k fľaši, môžete zapnúť prívod plynu otočením gombíka ventilu proti smeru hodinových ručičiek.

Poznámka: keď skončíte s používaním plynov pece Piana, alebo keď potrebujete vymeniť fľašu, otočte ručným kolesom ventilu a spojovacou maticou v opačnom smere.



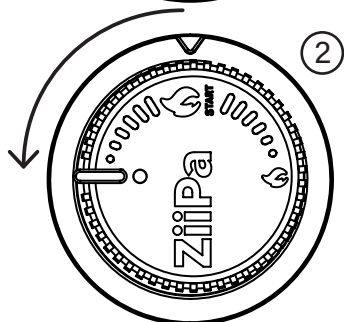
Uistite sa, že boli vykonané predchádzajúce pripojenia. Skontrolujte správnu funkciu a absenciu netesností. V opačnom prípade okamžite zastavte všetky manipulácie.

Akonáhle to urobíte, môžete otočiť ventil na plynovej fľaši a umožniť tak prúde-
nie plynu. Potom postupujte podľa nasledujúcich krokov.



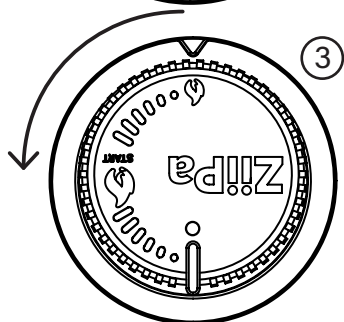
1. Poloha vypnuté

Začnite z polohy „vypnuté“, stlačte, podržte a pomaly otočte gombík proti smeru hodinových ručičiek do „polohy Štart“



2. Štartovacia pozícia/vysoká teplota

Stále držte tlačidlo stlačené, počkajte niekoľko sekúnd v «štartovacej polohe», mal by sa objaviť plameň, potom ho uvoľnite. Ak tomu tak nie je, vráťte sa do polohy «vypnuté» a znova spustíte prevádzku. Niekedy je potrebných niekoľko pokusov.



3. Poloha nízkeho plameňa.

Keď sa plameň objaví, môžete, ak si to želáte, dať do „polohy nízkeho ohňa“, aby ste znížili intenzitu plameňa.

Piana Gaz bol navrhnutý tak, aby sa mohol zahriať až na 400 °C. Ak chcete správne pripraviť pizzu, udržiavajte teplotu v rúre medzi 350 °C a 400 °C a uistite sa, že kameň má teplotu 350 °C.

Pred uložením, zakrytím a premiestnením pece Piana Gaz sa uistite, že vychladla. Pec Piana Gaz môžete skladovať vonku tak, že ho vložíte do ochranného obalu, ktorý nájdete u svojho dodávateľa. Kryt ochráni Piana Gas pred prírodnými živlami a poveternostnými vplyvmi. Odporúčame však umiestniť plynovú pec Piana do interiéru, vždy v ochrannom kryte.

Na čistenie plynovej pece Piana použite vlhkú handričku a ihneď ju osušte ďalšou suchou handričkou. Vyhňte sa abrazívnym čistiacim prostriedkom alebo tým, ktoré obsahujú agresívne látky.

Pre čistenie kordieritového kameňa počkajte, kým kameň nevychladne. Stačí použiť vlhkú handričku. Upozorňujeme, že kameň nie je vhodný do umývačky riadu.

Počas čistenia neaplikujte vou priamo, aby ste predišli poškodeniu rúry. Môžu tam byť aj ostré hrany. Dbajte na zvýšenú opatnosť.

FATTO CON
*amore**
* FAIT AVEC AMOUR



*Partagez vos instants
de dolce vita avec nous*

www.ziipa.fr



ZiiPa®

— LE GOÛT DE L'EXTÉRIEUR —

Ningbo Yingchuang Intelligent Technology Co., Ltd.
Tongguang Village, Fengshan Street, Yuyao 315400, Zhejiang, China