

ZiiPa®

— LE GOÛT DE L'EXTÉRIEUR —

*Návod na
použitie*

- PIANA PIZZA OVEN -



FATTO CON
*amore**

* FAIT AVEC AMOUR



www.ziipa.fr

ZiiPa[®]

— LE GOÛT DE L'EXTÉRIEUR —

SK	4
I. Právne upozornenie a bezpečnostné pokyny	4
II. Obsah balenia	6
III. Montáž pece	7
IV. Pokyny	13
V. Skladovanie a údržba	14

1. Právne upozornenie a bezpečnostné pokyny

Právne bezpečnostné upozornenia a obmedzenie zodpovednosti:
treba si prečítať celú pred použitím.

Pred montážou, inštaláciou a používaním alebo údržbou vašej pece na pizzu Piana si pozorne prečítajte toto právne vyhlásenie. Nedodržanie ustanovení tohto právneho vyhlásenia môže mať za následok poškodenie majetku alebo vážne zranenie.

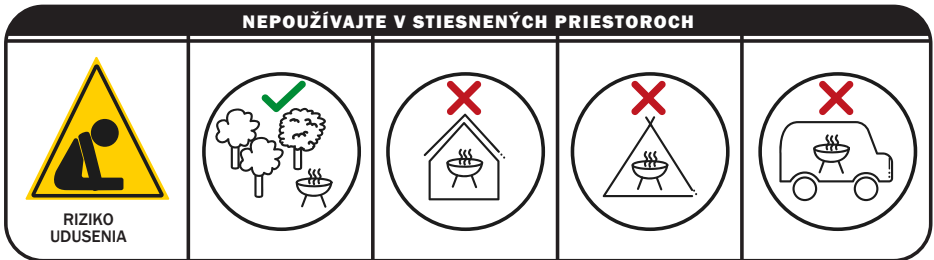
- Pec na pizzu Piana je určená len na vonkajšie použitie. Vaša pec by mala byť vždy umiestnená vonku, ďaleko od iných konštrukcií a nikdy nie vo vnútri budovy alebo garáže alebo v blízkosti uzavretého priestoru. Umiestnite svoju pec na pizzu Piana na pevný, stabilný, rovný a nehorľavý povrch a držte ju mimo dosahu akéhokoľvek horľavého materiálu alebo paliva, benzínu a iných horľavých plynov a kvapalín.
- Nohy vašej rúry musia byť pred zapnutím úplne rozložené.
- Informujte sa o miestnych zákonoch a nariadeniach týkajúcich sa požadovanej vzdialenosti medzi vonkajšími kuchynskými spotrebičmi a budovami, alebo ktoré môžu obmedziť ich používanie počas obdobia sucha alebo rizika požiaru.
- Nepoužívajte rúru na pizzu Piana pri silnom vetre.
- Vaša pec nie je navrhnutá na použitie ako prostriedok na ohrev a nikdy by sa tak nemala používať.
- Môžu sa hromadiť toxické výpary a môžu spôsobiť udusenie.
- Z kovového krytu môžu unikáť plamene:
 - a. vzadu, kde je oheň
 - b. z prednej časti rúry, keď otvoríte dvierka
 - c. cez otvory pece
- Udržujte bezpečnú vzdialenosť od otvorov vašej pece a informujte ostatných okolo vás.
- Nesprávna inštalácia, nastavenie, úprava alebo údržba vašej pece na pizzu Piana môže spôsobiť zranenie alebo poškodenie majetku. Preto je bezpodmienečne nutné nepoužívať vašu pec na pizzu, kým nie je úplne zmontovaná a všetky časti sú bezpečne pripevnené a utiahnuté.
- Vaša pec na pizzu Piana by sa mala pravidelne kontrolovať.
- Ak používate ako palivo drevené uhlie/drevo: palivo pridávajte postupne, kým rúra nedosiahne optimálnu teplotu. Pridanie príliš veľkého množstva dreva zvyšuje horiacu silu a môže zraniť vás alebo poškodiť vašu pec na pizzu Piana.
- Pri používaní vašej pece na pizzu Piana existuje riziko popálenia rúk. Horúce predmety by sa nikdy nemali umiestňovať na horľavé povrchy alebo do ich blízkosti. **NEDOTÝKAJTE** sa kovových častí ANI VRCHNEJ ČASTI RÚRY, keď JE V PREVÁDZKE. Ak chcete otvoriť dvierka alebo zadný poklop, držte ich iba za rúčky.
- Pri manipulácii s rukoväťami dvierok a zásuvkou v zadnej časti rúry je nevyhnutné používať tepelne odolné rukavice.
- Nikdy nenechávajte rúru na pizzu bez dozoru, keď je zapnutá. Berte do úvahy potenciálne nebezpečné faktory, ktoré sa môžu počas prevádzky nachádzať v blízkosti vašej pece na pizzu (vrátane suchého lístia, predmetov alebo horľavých materiálov, ...), pretože sa môžu vznietiť, ak prídu do kontaktu s iskrami a predstavujú nebezpečenstvo požiaru.
- Keď je rúra zapnutá, je zakázané vyberať alebo manipulovať so zásuvkou na pelety v zadnej časti, kým rúra nevychladne.
- **VŽDY** udržiavajte elektrické káble mimo vašej pece na pizzu.
- Pizza pec smú používať iba dospelí a zodpovedné osoby.
- Deti, domáce zvieratá a akékoľvek horľavé predmety vždy udržiavajte mimo dosahu vašej pece na pizzu.
- Nepokúšajte sa odstraňovať časti pece alebo premiestňovať vašu Piana pizza pec, kým je horúca alebo počas varenia.
- Nenechávajte v blízkosti pece na pizzu Piana nebezpečné predmety, ako sú zapaľovače alebo kvapalina do zapaľovačov grilu. V skutočnosti rúra vydáva teplo všetkými smermi.

- Pec na pizzu Piana zostane horúca aj po zmiznutí viditeľných plameňov. Keď ste ukončili používanie vašej pizza pece, nechajte ju aspoň 2 hodiny vychladnúť. Nezakrývajte vašu pizza pec ihneď po použití a uistite sa, že všetok oheň a žeravé uhličky zhasli v horáku predtým, ako pec odložíte.
- Približná teplota vašej pece na pizzu (keď je v prevádzke) sa pohybuje medzi 0 °C (250 °F) až 450 °C (842 °F).
- Ak sa vaša pec na pizzu Piana používa podľa určenia a podľa bezpečnostných pokynov, je bezpečná, spoľahlivá a môžete ju bez problémov používať roky. Je zodpovednosťou používateľov, aby Piana pizza pec používali správne a vždy v súlade podmienok a štandardov pre údržbu a používanie.
- Na pec na pizzu Piana je poskytovaná záruka 1 rok od dátumu zakúpenia*.

* po predložení dokladu o kúpe ako aj fotografií chybných dielov.

CÉCOA DIFFUSION NENESIE ŽIADNU ZODPOVEDNOSŤ, PRÁVNÚ ALEBO AKÚKOL'VEK INÚ ZA NÁHODNÉ ŠKODY SPÔSOBENÁ NA MAJETKU ALEBO OSOBÁM V DÔSLEDKU POUŽÍVANIE PECE PIZZA PIANA, KTORÉ BY NEBOLO V SÚLADE S USTANOVENIAMÍ TOHTO UPOZORNENIA.

CÉCOA DIFFUSION NEMOŽE NIEŠŤ ZODPOVEDNOSŤ ZA ŽIADNE ŠPECIÁLNE, NEPRIAME, NÁSLEDNÉ ALEBO INÉ POŠKODENIA AKÉHOKOL'VEK DRUHU, KTORÉ PRESAHUJÚ PÔVODNÚ KÚPNÚ CENU VAŠEJ PECE PIANA.



UPOZORNENIE

Táto pec bude veľmi horúca. Nepresúvajte ju počas používania. Nepoužívajte ju vo vnútri. Nepoužívajte alkohol, lieh alebo benzín na zapálenie alebo znovu zapálenie. Používajte len podpaľovače ktoré spĺňajú normu EN 1860-3. Nepoužívajte pizza pec v blízkosti detí alebo domácich zvierat.

II. Obsah balenia



1 Piana pizza pec

2 Integrovaný teplomer

3 Dvierka pece

4 Komín

5 Zásobník na pelety

6 Okrúhly cordieritový kameň

7 Štít/bariéra plameňa

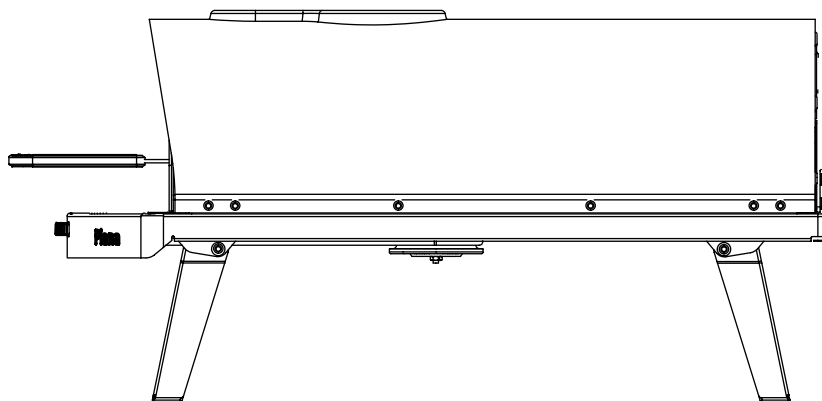
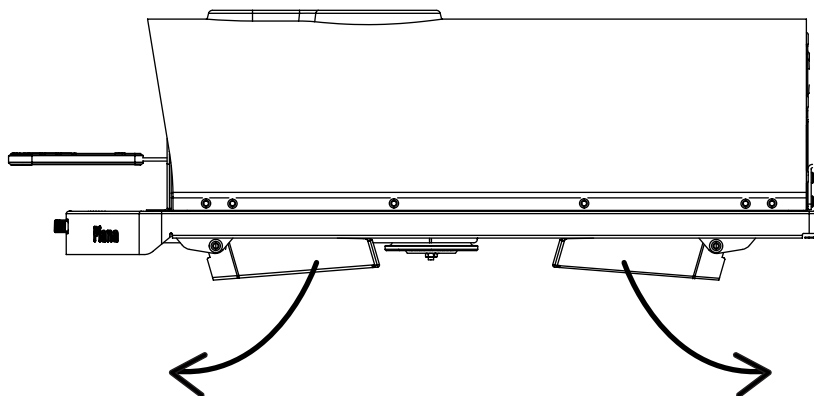
8 4 skrutky

III. Montáž pece

SK

Krok 1

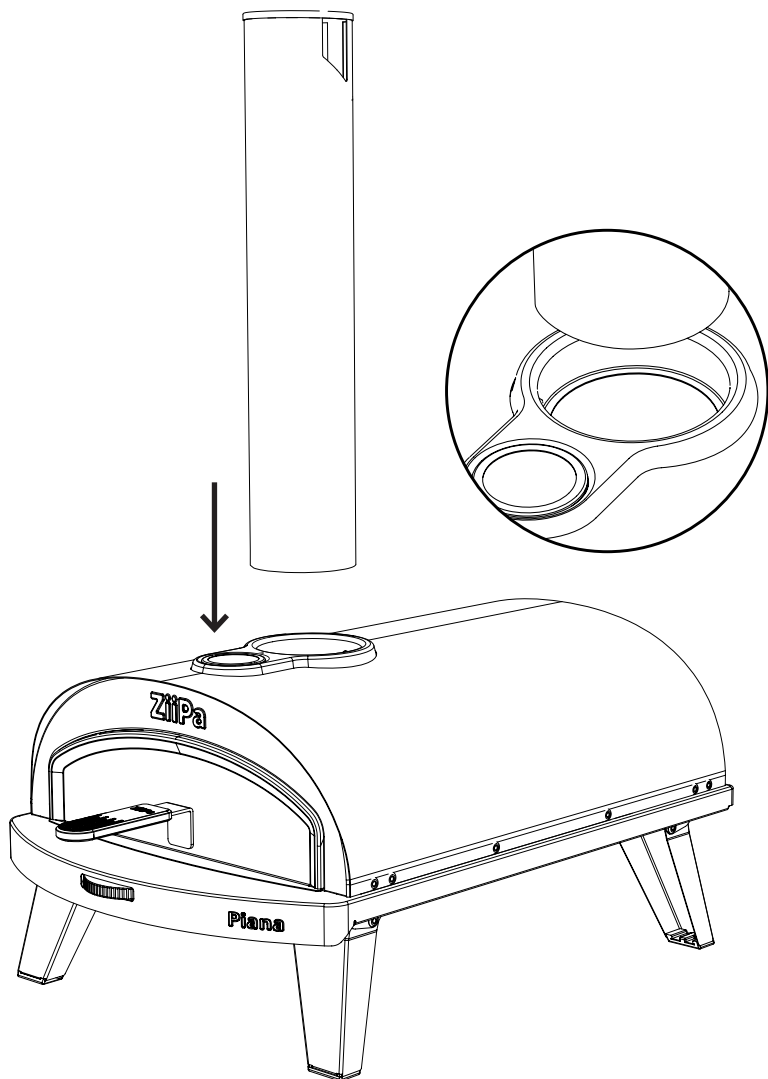
ROZLOŽTE 4 NOHY PIZZA PECE



Krok 2 VLOŽTE KOMÍN



Vložte komín na miesto, ktoré je k tomu určené. Upozornenie, dbajte na to, aby ste komín

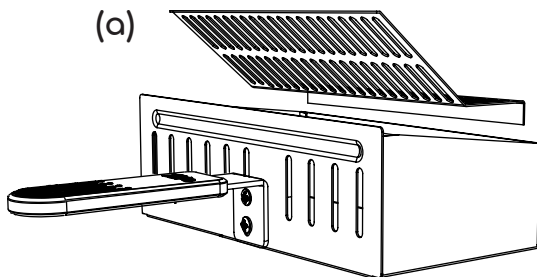


Krok 3

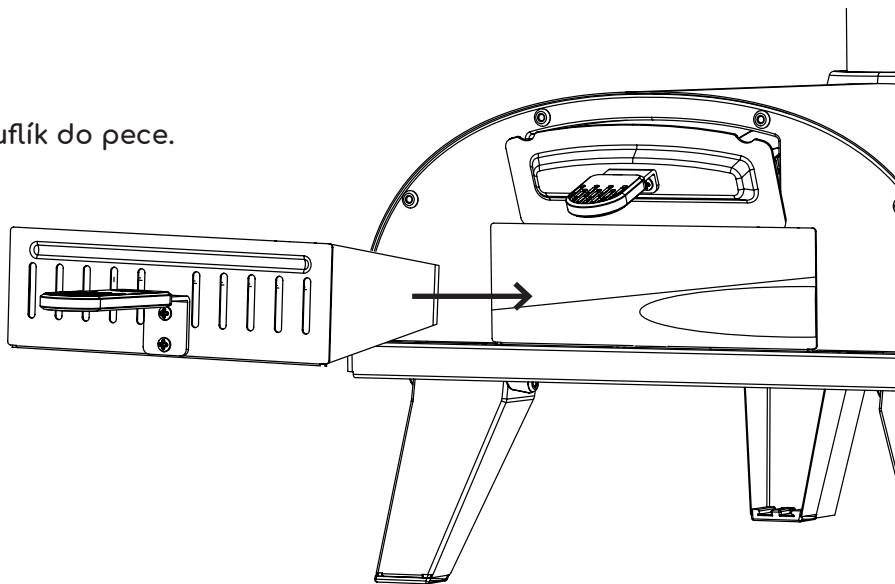
VLOŽENIE ZÁSOBNÍKA NA PELETY DO PECE

SK

A. Skontrolujte že mriežka v zásobníku (a) je umiestnená v správnom smere

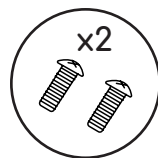


B. Vložte šuflík do pece.

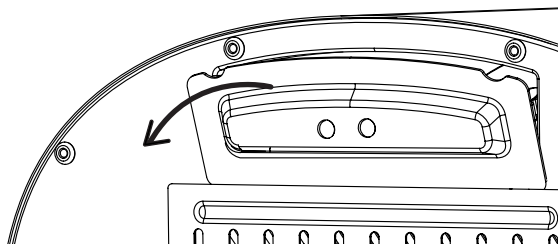


Krok 4

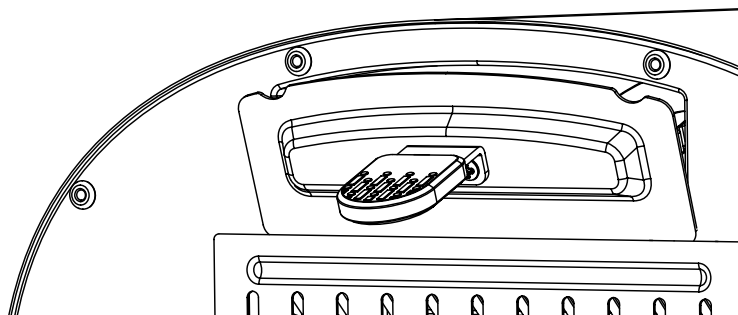
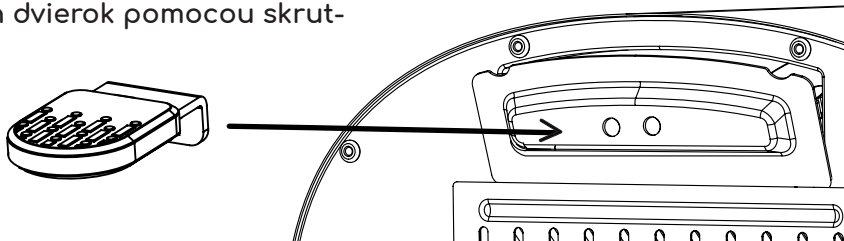
MONTÁŽ RUKOVÄTE PLNIACICH DVIEROK



A. Otvorte plniace dvierka



B. Pripevnite rukoväť na zadnú stranu plniacich dvierok pomocou skrutkovača.

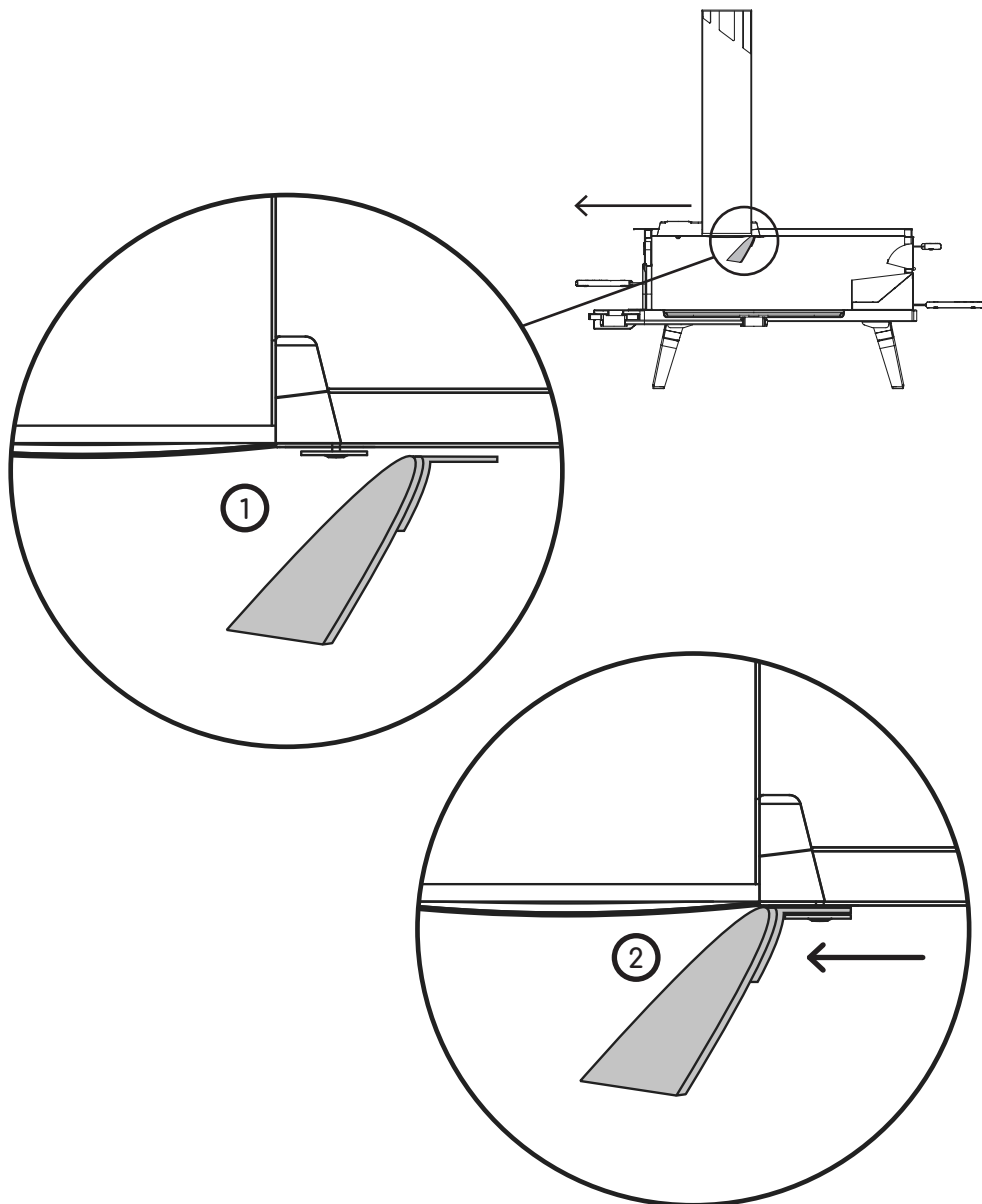


Krok 5

UMIESTNITE ŠTÍT DOVNÚTRA PECE

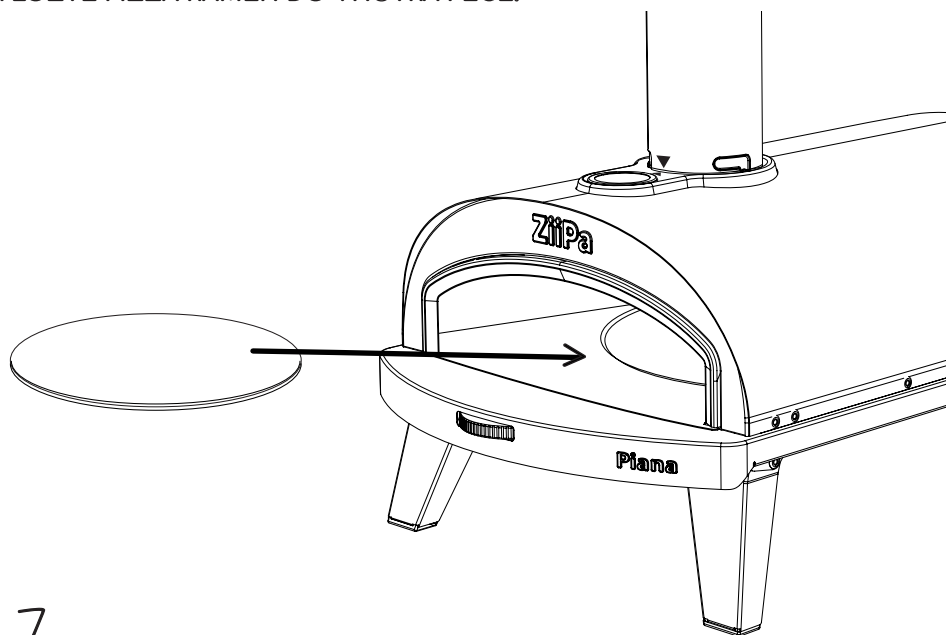


Ak nie je štít nainštalovaný, uistite sa, že ho umiestnite do kovových vodičov tak, ako je naznačené nižšie:



Krok 6

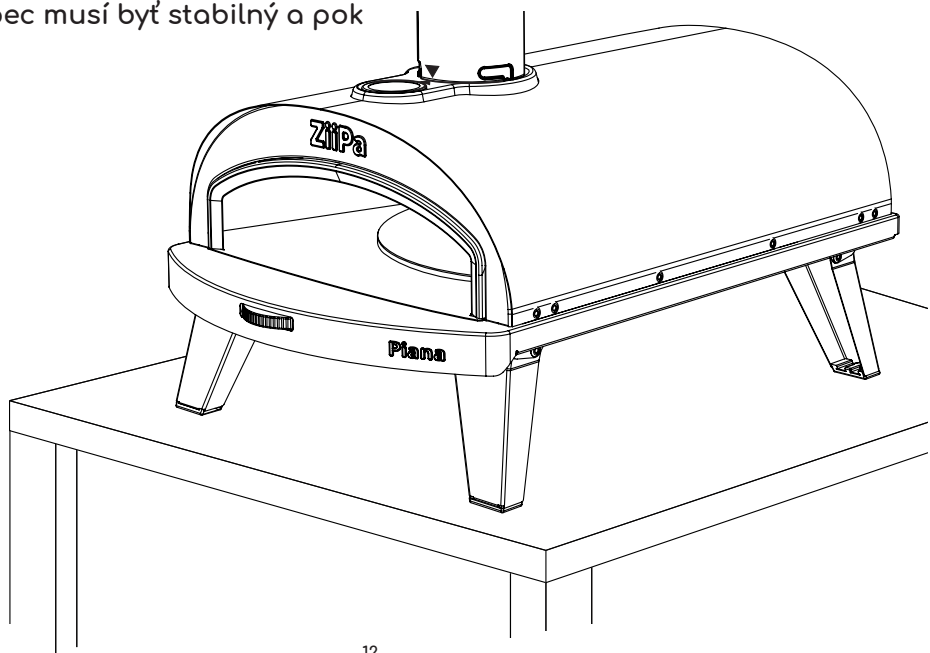
VOLOŽTE PIZZA KAMENĚ DO VNÚTRA PECE.



Krok 7

POLOŽTE VAŠU PEC NA ROVNÚ PLOCHU *

* Povrch, na ktorý položíte vašu Piana pizza pec musí byť stabilný a pok



IV. Návod na použitie

SK

PRED PEČENÍM:

1. Zatvorte pec - predné dvierka aj zadné dvierka pece musia byť zavreté
2. Naplňte zásobník na pelety drevenými peletami. Odporúčame použiť pre začiatok okolo 250 g (alebo ekvivalent 2 hrstí peliet)
3. Umiestnite podpaľovač na pelety do zásobníka. Najlepšie je použiť podpaľovač z prírodnej drevenej vlny. Použite zapaľovač, alebo zápalky aby ste zapálili oheň a umiestnite šušlík do pece na miesto, ktoré je k tomu určené.
UPOZORNENIE: Akonáhle je pizza pec v prevádzke, je zakázané vyberať alebo akokoľvek manipulovať s peletovým zásobníkom v zadnej časti pizza pec až pokiaľ pizza pec Piana úplne nevychladne. Nepoužívajte alkohol, lieh alebo benzín na zapálenie alebo znovu zapálenie. Používajte len podpaľovače ktoré spĺňajú normu EN 1860-3.
4. Počkajte kým začnú pelety komplet horieť. V tomto kroku musia byť predné dvierka vždy zatvorené.
5. Ak je to nevyhnutné, použitie horné plniace dvierka na pridanie peliet, až kým teplota dosiahne 380 °C.

POČAS PEČENIA:

6. Pri tejto teplote môžete otvoriť predné dvierka a vložiť pizzu pomocou lopatky na pizzu. Zadné dvierka musia zostať vždy zatvorené.
7. Zatvorte predné dvierka a pravidelne otáčajte kolieskom na prednej strane pece.
8. Po 60 sekundách skontrolujte, či je pizza hotová. Ak je pizza upečená, vyberte ju z pece. Ak nie, predĺžte čas pečenia zatvorením predných dvierok. Hotovú pizzu vyberte z pizza pece pomocou lopatky na pizzu.
Pre lepšie upečenie udržiavajte teplotu 350 °C.

PO PEČENÍ:

9. Zatvorte pizza pec a nechajte oheň prirodzene dohorieť.
10. Počkajte kým pec úplne vychladne, vyberte popol a pec vyčistite.
Upozornenie: pec je potrebné nechať kompletne vychladnúť a to môže trvať približne 2 hodiny.



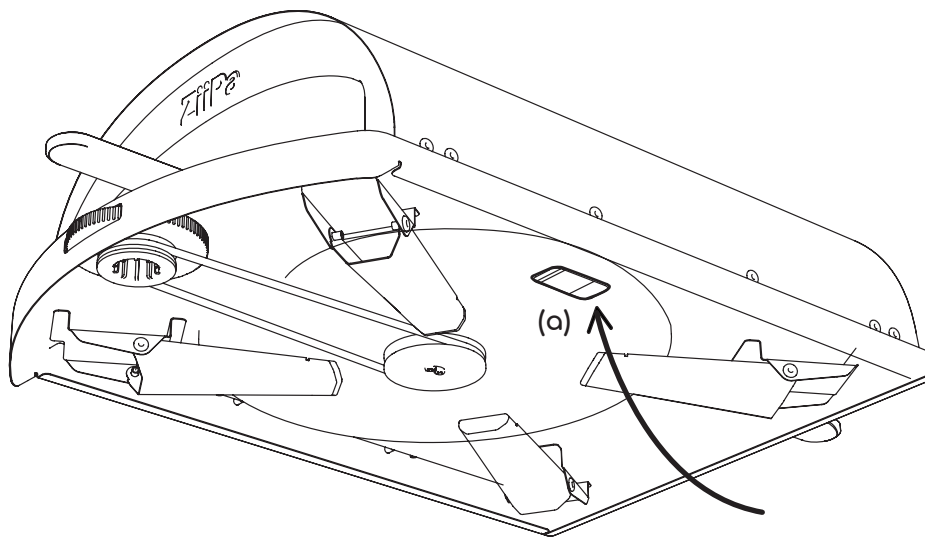
NEPOKÚŠAJTE SA VYPNÚŤ ALEBO OCHLADIŤ PIZZA
PEC PIANA VODOU, PRETOŽE TO MÔŽE SPÔSOBIŤ JEJ
POŠKODENIE A VAŠE ZRANENIE.

V. Skladovanie a údržba

Uchovávajte vašu pec pokiaľ možno vo vnútri a mimo slnečného žiarenia a nepriaznivého počasia ako je sneh, silný dážď a silný vietor.

Počkajte kým vaša pec úplne vychladne predtým, ako ju budete presúvať (trvá to asi 2 hodiny).

Farba vonkajšieho tela vašej pece sa časom a používaním môže meniť, ale to nemá vplyv na jej výkon.





www.ziipa.fr



ZiiPa®

— LE GOÛT DE L'EXTÉRIEUR —