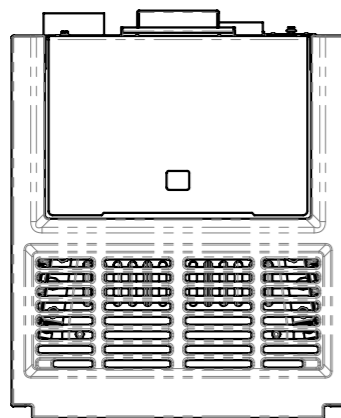
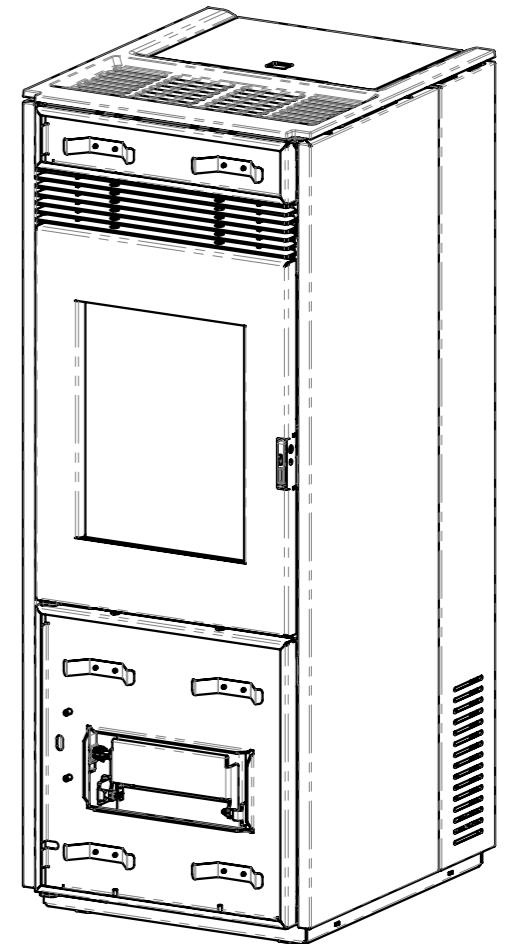
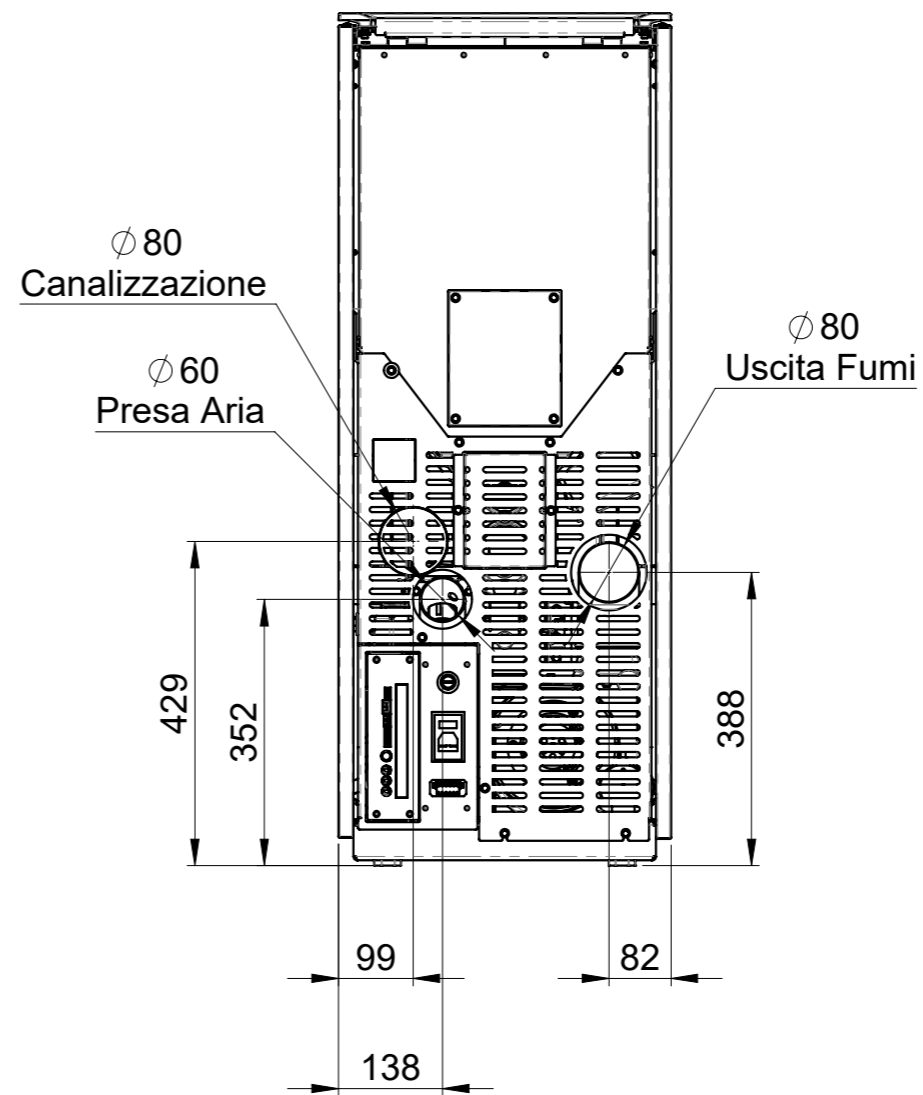
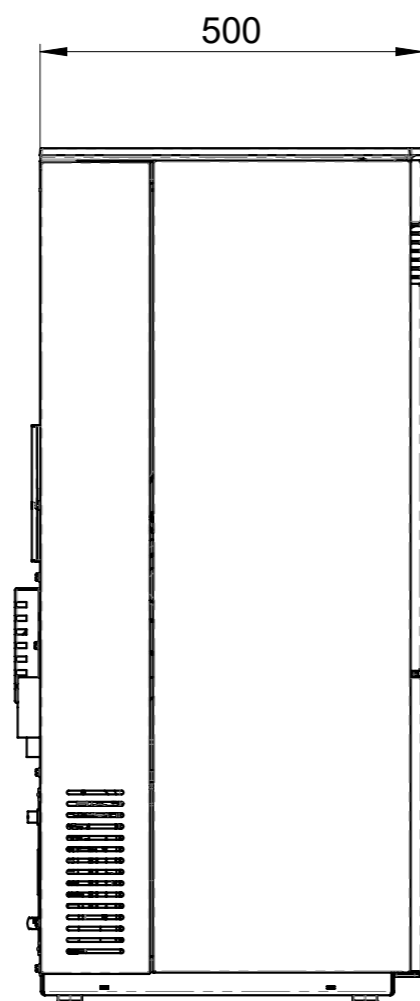
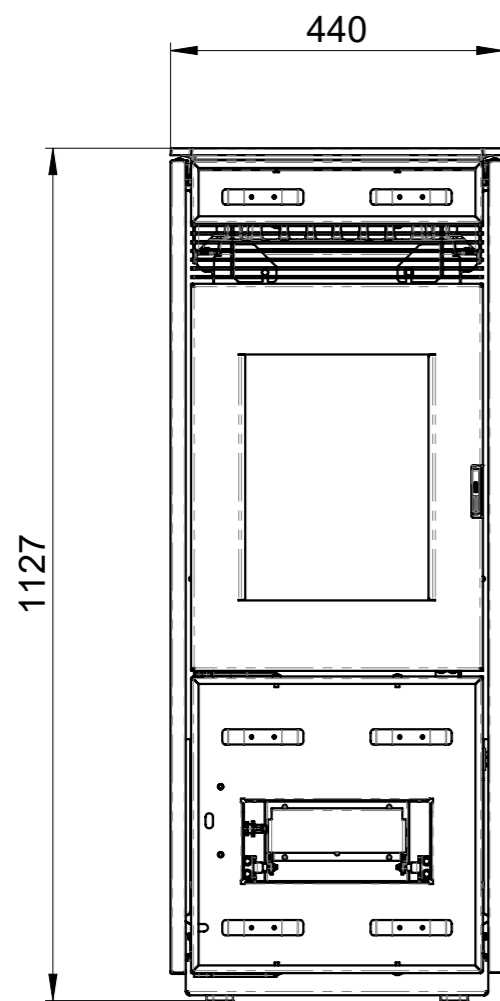


Revisi				
Area	Rev.	Descrizione	Data	Approvata
	1	RILASCIO PROGETTO	17/03/2020	R.A.



TUTTI GLI SVILUPPI FORNITI IN FORMATO DXF SONO **TEORICI**. IL PARTICOLARE REALIZZATO DEVE ESSERE CONFORME AL DISEGNO 2D/3D  
 ALL FLAT PATTERNS PROVIDED IN DXF FORMAT ARE **THEORETICAL**. THE PIECE MUST BE IN COMPLIANCE WITH THE 2D/3D DRAWING

TOLLERANZE GENERALI SECONDO LA CLASSE UNI EN 22768-mK GENERAL TOLERANCES AS PER UNI EN 22768-mK			SCALA (SCALE) <b>1:10</b>	FORMATO (FORMAT) <b>A3</b>	MATRICE (MATRIX) -	MATERIA PRIMA (RAW MATERIAL) -
DENOMINAZIONE (DENOMINATION) <b>ASSIEME MODELLO QUADRA - 10 - PLUS</b>			MATERIALE (MATERIAL) -			
CODICE FORNITORE (SUPPLIER CODE) -			TRATTAMENTO SUPERFICIALE (SURFACE TREATMENT) -			
DATA (DATE) <b>17/03/2020</b>		DISEGNATORE (DESIGNER) <b>R.A.</b>	CONTR. (CHECKED) <b>E.B.</b>	PESO Kg. (WEIGHT) -		
<b>NOBIS S.r.l.</b> Via Palazzolo, 11 25037 Pontoglio - BS - Italy P. Iva e Cod. Fisc. 04222670160		N. DISEGNO (DRWG NR.) <b>N0011-SPAN-E2</b>		<b>T</b>	STATO (STATUS) <b>S</b>	REVISIONE (REVISION) <b>1</b>